

VERTICAL FK715

מייבש מגבות ורטיקלי 1

גודל 150x3 ס"מ

הספק: 25W

חיבור לחשמל: לשקע או חיבור ישיר

מפסק הפעלה: קיים

הוראות להכנת נק' חשמל למתאם חיבור ישיר

הכנה לחיבור ישיר: יש להכין קופסה בקיר, במקום אליו יתחבר המתאם. החיבור בין המייבש לחוטי החשמל יעשה בתוך הקופסה, ולאחר מכן גוף המתאם, עם רוזטה בקוטר 8.5 ס"מ יכסה את הקופסה.



1500 mm

30 mm

1050 mm

מפסק הפעלה

255 mm

115 mm

מתאם חיבור ישיר FK723

85 mm

85 mm

75 mm



MOSHE ZIV

אדרי ארזב פסולת

לחידע נוסף: 03-5581027

120 mm



VERTICAL FK712

מייבש מגבות ורטיקלי 2

גודל 150x12 ס"מ

הספק: 60W

חיבור לחשמל: לשקע או חיבור ישיר

מפסק הפעלה: קיים וגם טיימר

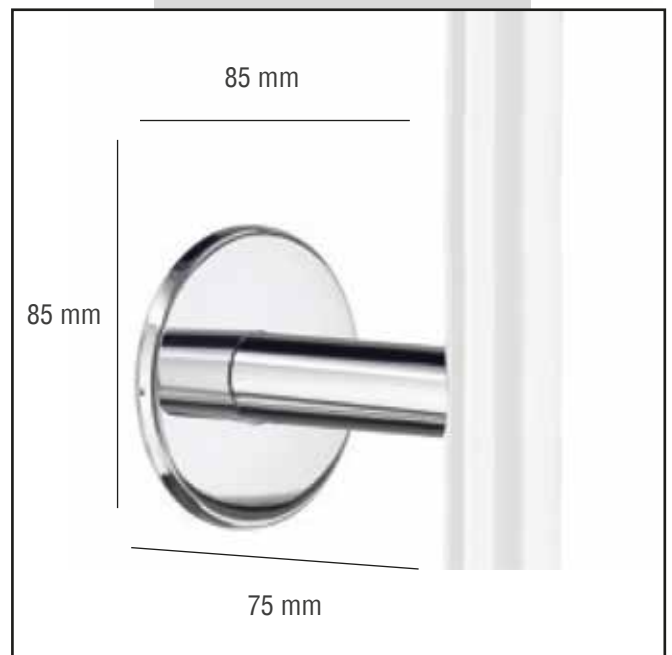
לשעתיים/ארבע שעות

הוראות להכנת נק' חשמל למתאם חיבור ישיר

הכנה לחיבור ישיר: יש להכין קופסה בקיר, במקום אליו יתחבר המתאם. החיבור בין המייבש לחוטי החשמל יעשה בתוך הקופסה, ולאחר מכן גוף המתאם, עם רוזטה בקוטר 8.5 ס"מ יכסה את הקופסה.



מתאם חיבור ישיר FK723



FB700 / FK700
 שחור מט כרום

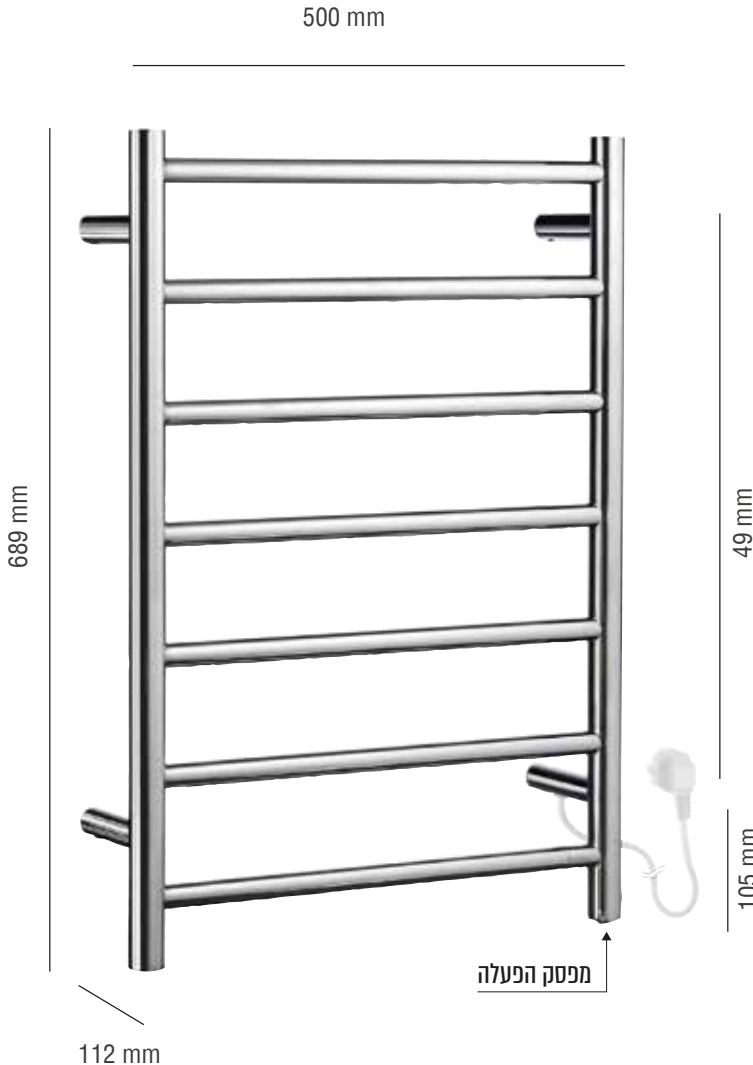
מייבש מגבות אדר 70

גודל 50x69 ס"מ

הספק: 50W

חיבור לחשמל: לשקע או חיבור ישיר

מפסק הפעלה: קיים למטה מימין



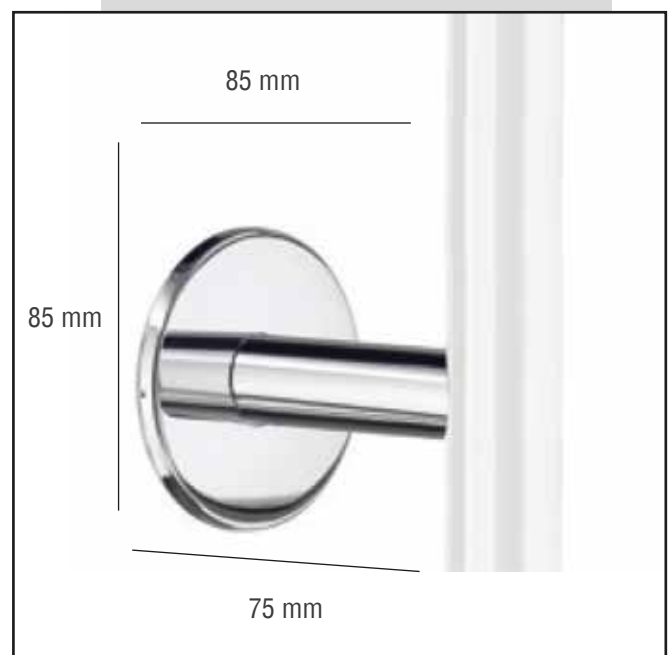
הוראות להכנת נק' חשמל למתאם חיבור ישיר

הכנה לחיבור ישיר: יש להכין קופסה בקיר, במקום אליו יתחבר המתאם. החיבור בין המייבש לחוטי החשמל יעשה בתוך הקופסה, ולאחר מכן גוף המתאם, עם רוזטה בקוטר 8.5 ס"מ יכסה את הקופסה.



מתאם חיבור ישיר FK720/FB720

שחור כרום



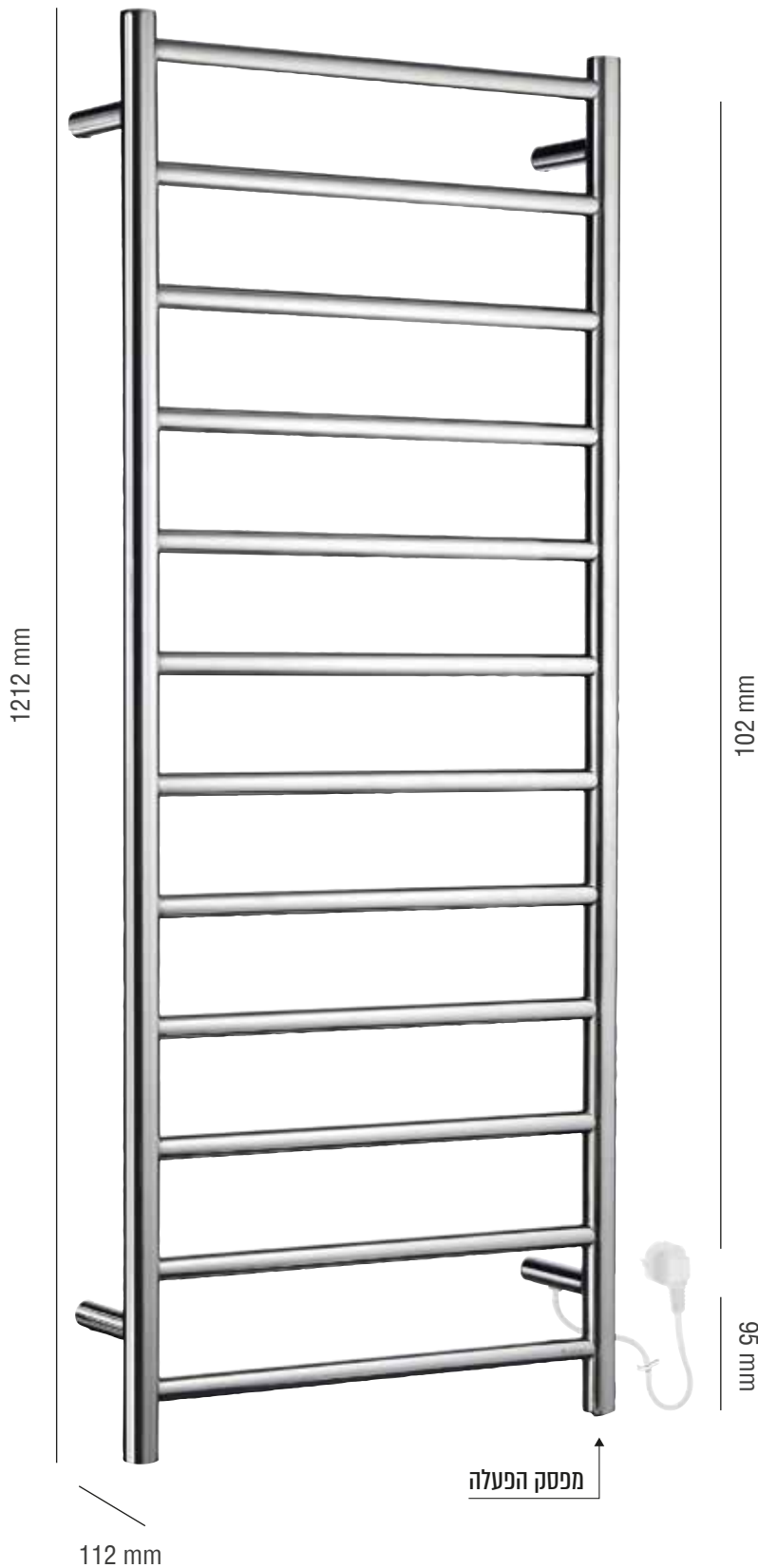


MOSHE ZIV

גדרי ארזת קסמיה

למידע נוסף: 03-5581027

500 mm



מפסק הפעלה

112 mm

95 mm

102 mm

1212 mm



EDER 120 FK701

מייבש מגבות אדר 120

גודל 120x50 ס"מ

הספק: 120W

חיבור לחשמל: לשקע או חיבור ישיר

מפסק הפעלה: קיים למטה מימין

הוראות להכנת נק' חשמל למתאם חיבור ישיר

הכנה לחיבור ישיר: יש להכין קופסה בקיר, במקום אליו יתחבר המתאם. החיבור בין המייבש לחוטי החשמל יעשה בתוך הקופסה, ולאחר מכן גוף המתאם, עם רוזטה בקוטר 8.5 ס"מ יכסה את הקופסה.



מתאם חיבור ישיר FK720



85 mm

85 mm

75 mm

EDER 100 FK702

מייבש מגבות אדר רחב

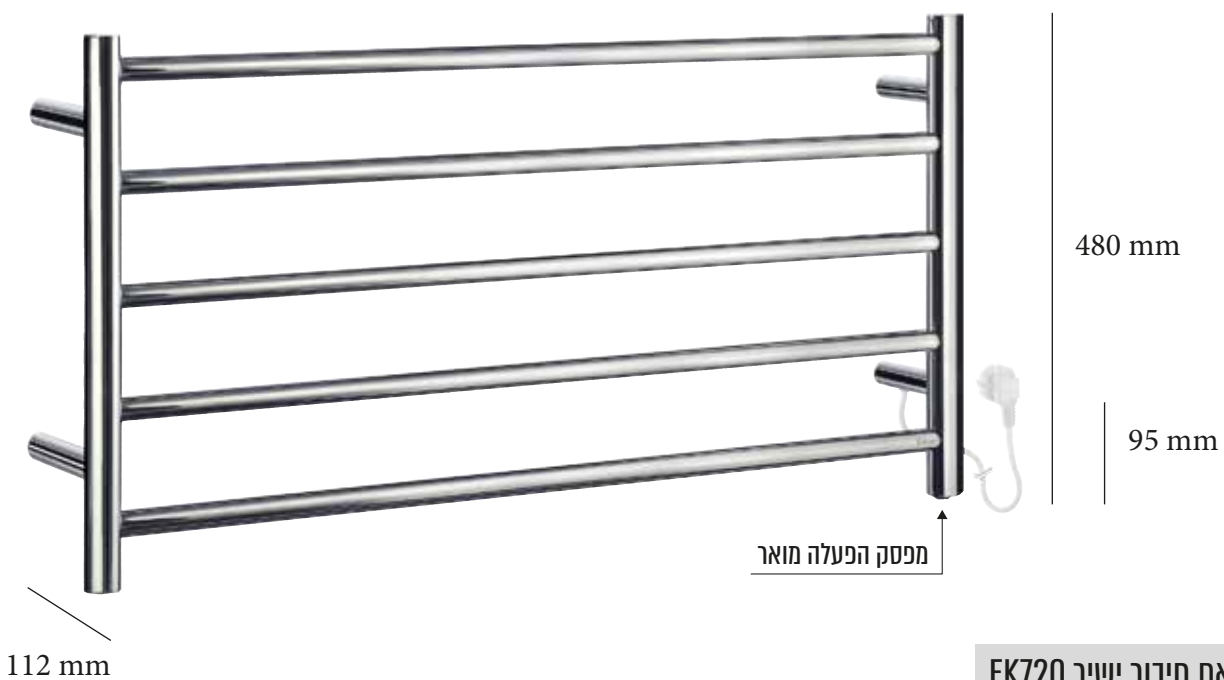
גודל 100x48 ס"מ

הספק: 50W

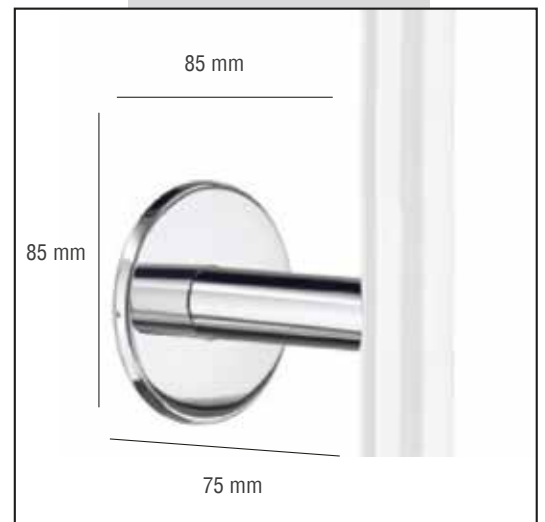
חיבור לחשמל: לשקע או חיבור ישיר

מפסק הפעלה: קיים למטה מימין

1000 mm



מתאם חיבור ישיר FK720



הוראות להכנת נק' חשמל למתאם חיבור ישיר

הכנה לחיבור ישיר: יש להכין קופסה בקיר, במקום אליו יתחבר המתאם. החיבור בין המייבש לחוטי החשמל יעשה בתוך הקופסה, ולאחר מכן גוף המתאם, עם רוזטה בקוטר 8.5 ס"מ יכסה את הקופסה.





MOSHE ZIV

אגודת ארזים קמלוני

למידע נוסף: 03-5581027



SMEDBO

FK710 / FB710 / FX710

כרום

שחור מט

לבן מט

ענף 170

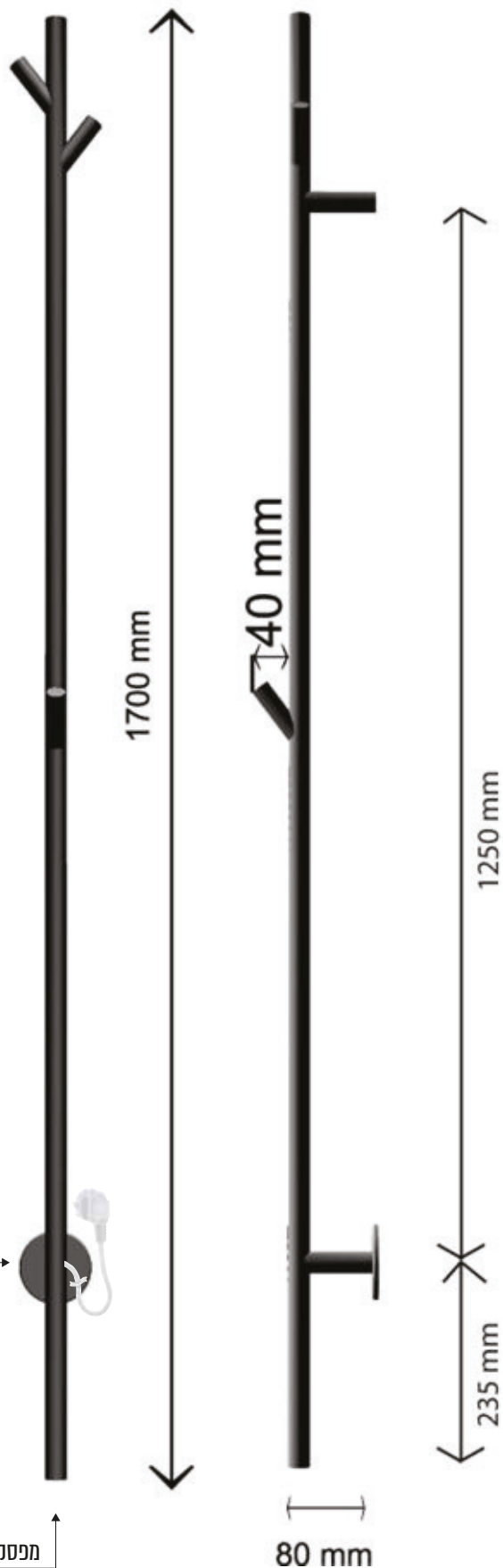
מייבש מגבות ענף

גימור: כרום, שחור מט, לבן מט

הספק: FK710-25W, FB710-31W

חיבור לחשמל: לשקע או חיבור ישיר

מפסק הפעלה: קיים בתחתית העמוד



מתאם חיבור ישיר.
מקום יציאת החשמל

מפסק הפעלה מואר

הוראות להכנת נק' חשמל למתאם חיבור ישיר

הכנה לחיבור ישיר: יש להכין קופסה בקיר, במקום אליו יתחבר המתאם. החיבור בין המייבש לחוטי החשמל יעשה בתוך הקופסה, ולאחר מכן גוף המתאם, עם רוזטה בקוטר 8.5 ס"מ יכסה את הקופסה.

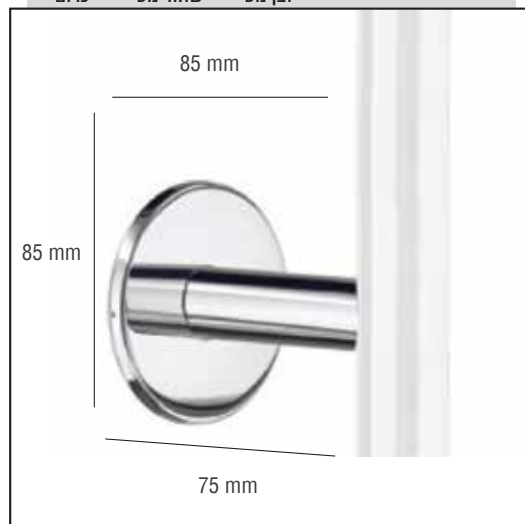


מתאם חיבור ישיר FK721 / FB721 / FX721

כרום

שחור מט

לבן מט





MOSHE ZIV

אגודת ארזים קיסריה

למידע נוסף: 03-5581027



FK711

ענף 90

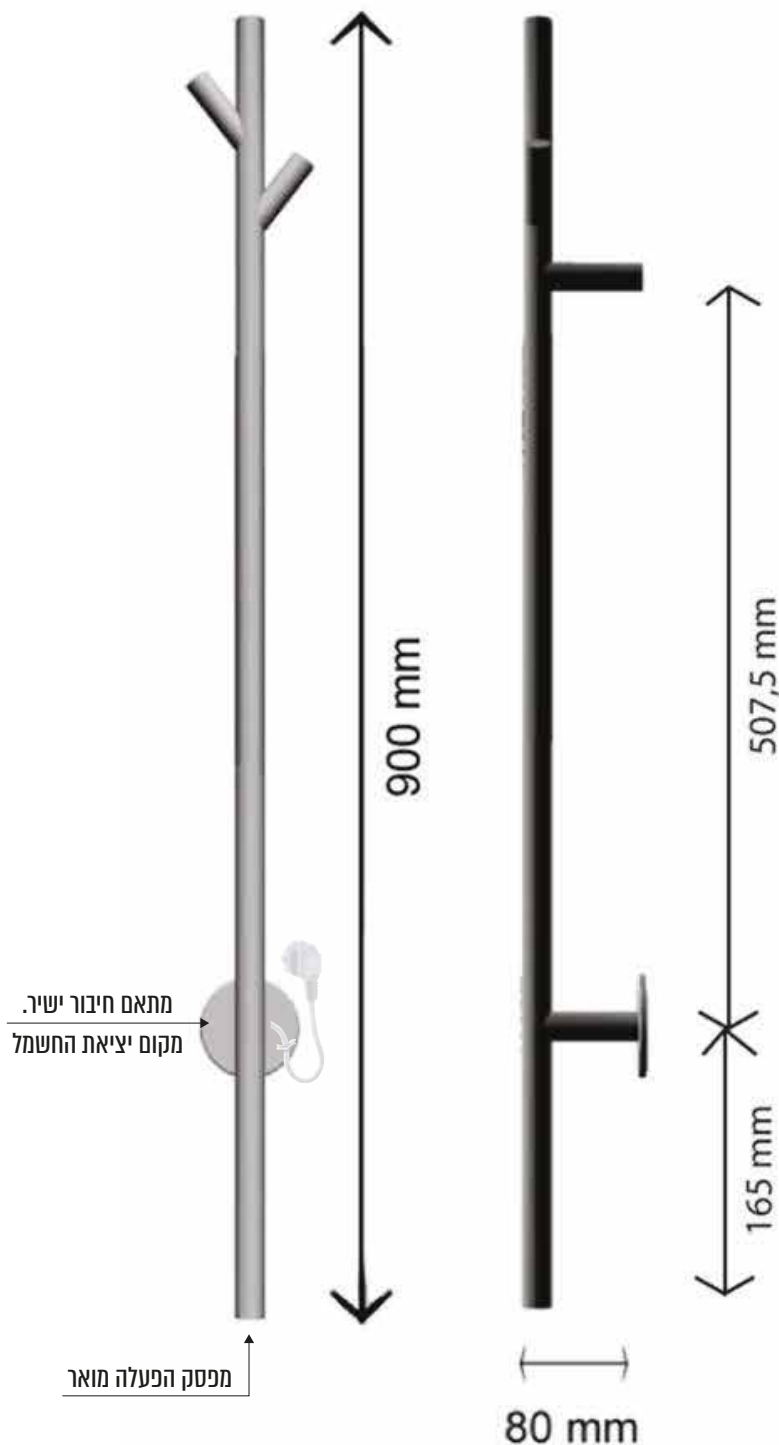
מייבש מגבות ענף

גימור: כרום בלבד

הספק: 65W

חיבור לחשמל: לשקע או חיבור ישיר

מפסק הפעלה: קיים בתחתית העמוד



מתאם חיבור ישיר.
מקום יציאת החשמל

מפסק הפעלה מואר

הוראות להכנת נק' חשמל למתאם חיבור ישיר

הכנה לחיבור ישיר: יש להכין קופסה בקיר, במקום אליו יתחבר המתאם. החיבור בין המייבש לחוטי החשמל יעשה בתוך הקופסה, ולאחר מכן גוף המתאם, עם רוזטה בקוטר 8.5 ס"מ יכסה את הקופסה.



מתאם חיבור ישיר FK723

